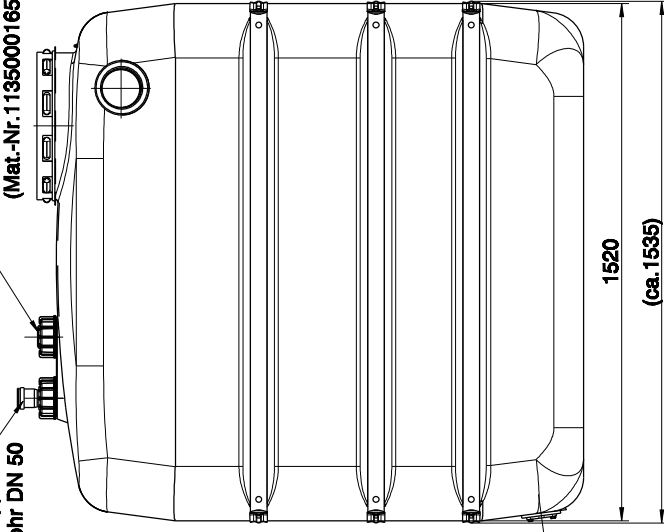
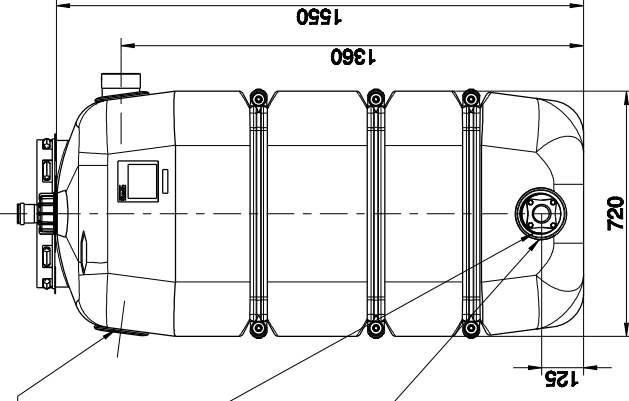


Zulauf DN 50
für HT-Rohr DN 50

Anschluss 2" IG optional
z.B. für mechanische Füllstandsanzeige
(Mat.-Nr. 1135000165)



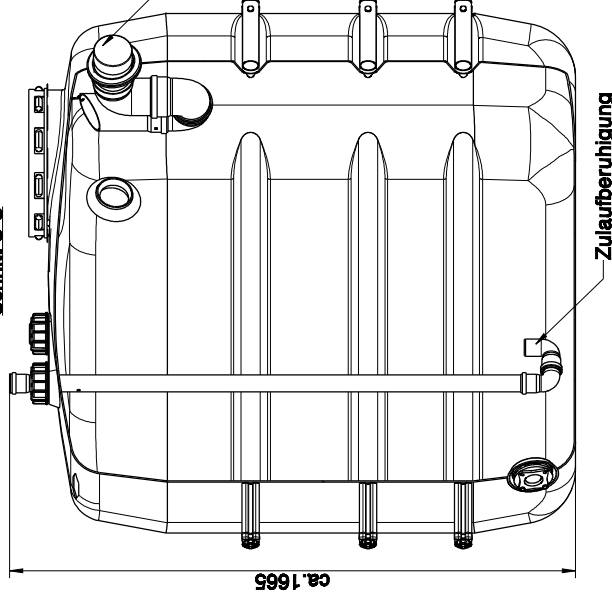
Anschluss DN 110
optional für
- Zulauf
- Überlauf DN 110
mit Kleintiersperre



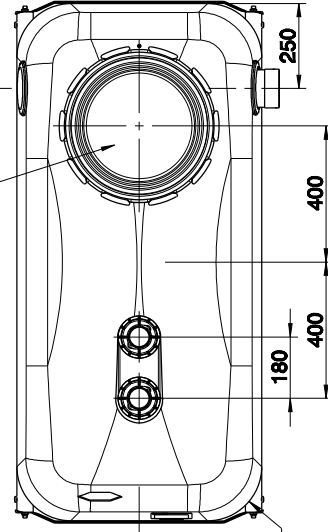
Flanschanschluss zur
optionalen Erweiterung
mit dem Anschlusszubehör
für Basis-Hauspeicher
(Mat.-Nr. 1115001287)

Anschluss optional für
- Flansch mit Kugelhahn
(Mat.-Nr. 1135005456)
- Roth PP-Flansch 1"
(Mat.-Nr. 1135000156)
- Roth PP-Flansch 2"
(Mat.-Nr. 1135000157)

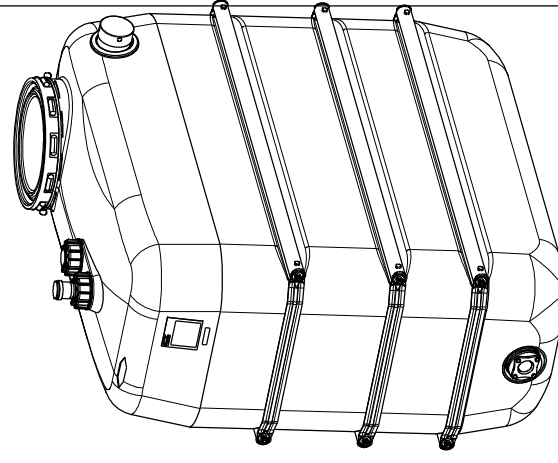
Schnitt C-C



Revisionsöffnung \varnothing 400
mit Sicherungsdeckel



Schnittansicht C



Roth
Roth Umwelttechnik
ZNL der Roth Werke GmbH

Regenwasser-Hauspeicher 1500L (Basisspeicher)

Zeichnungs-Nr.:
1010059

Versions-Nr.: 00

Material-Nr.:
1115000297

Name: C.Burk
Datum: 20.04.18